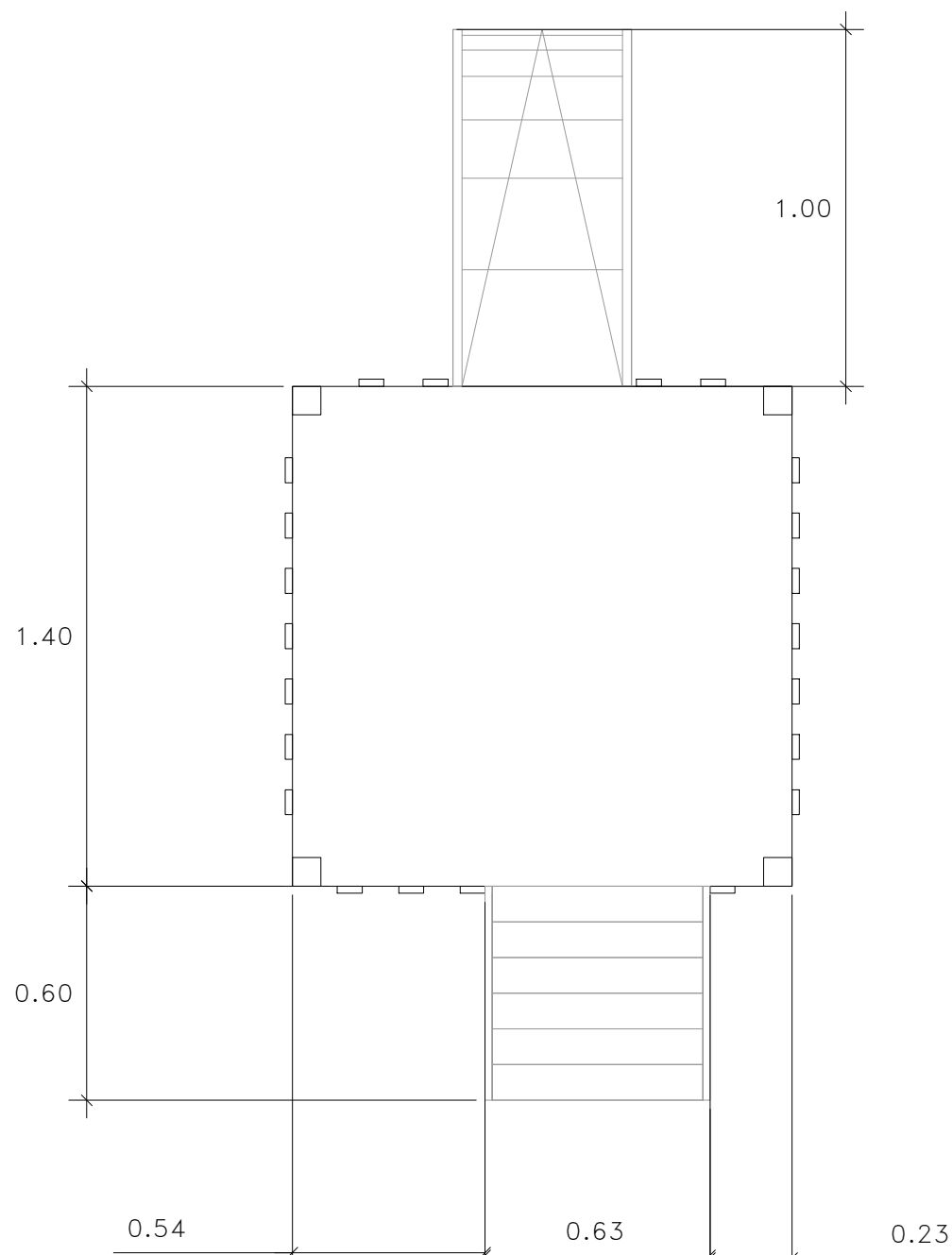
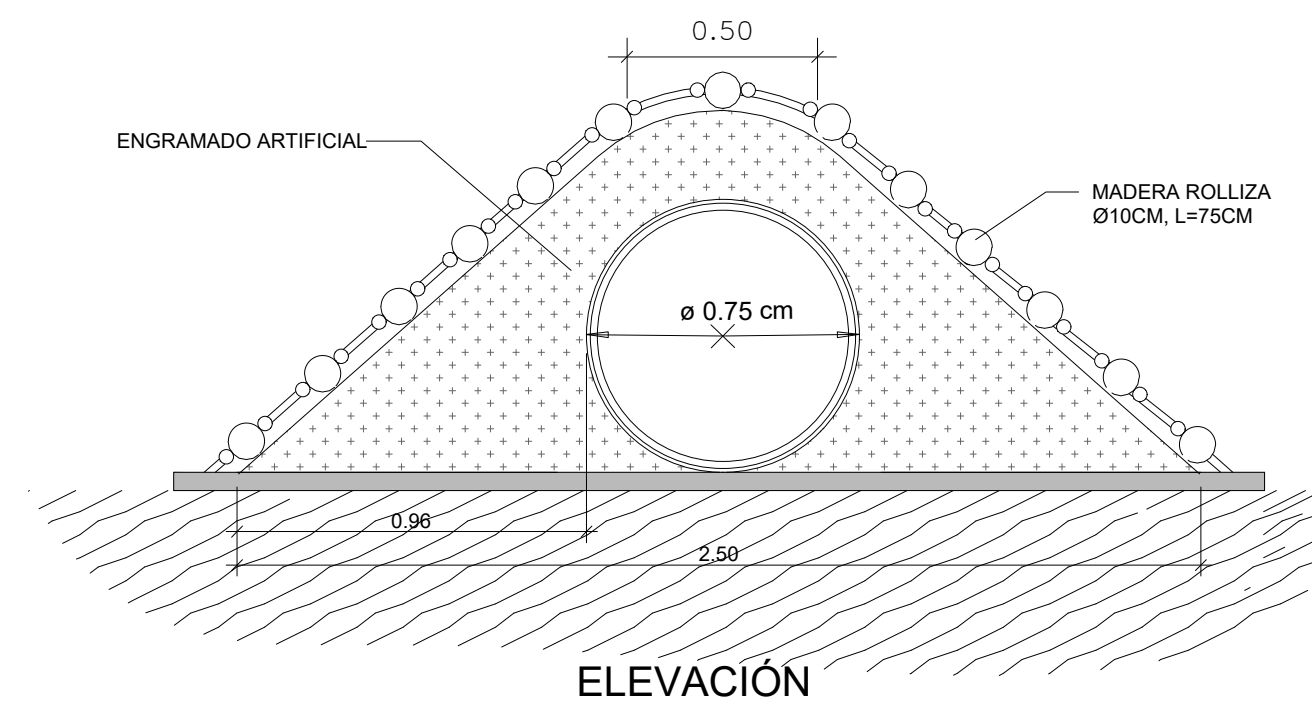


ELEVACION FRONTAL
MUEBLE DE COCINA TIPO
ESC. 1:20



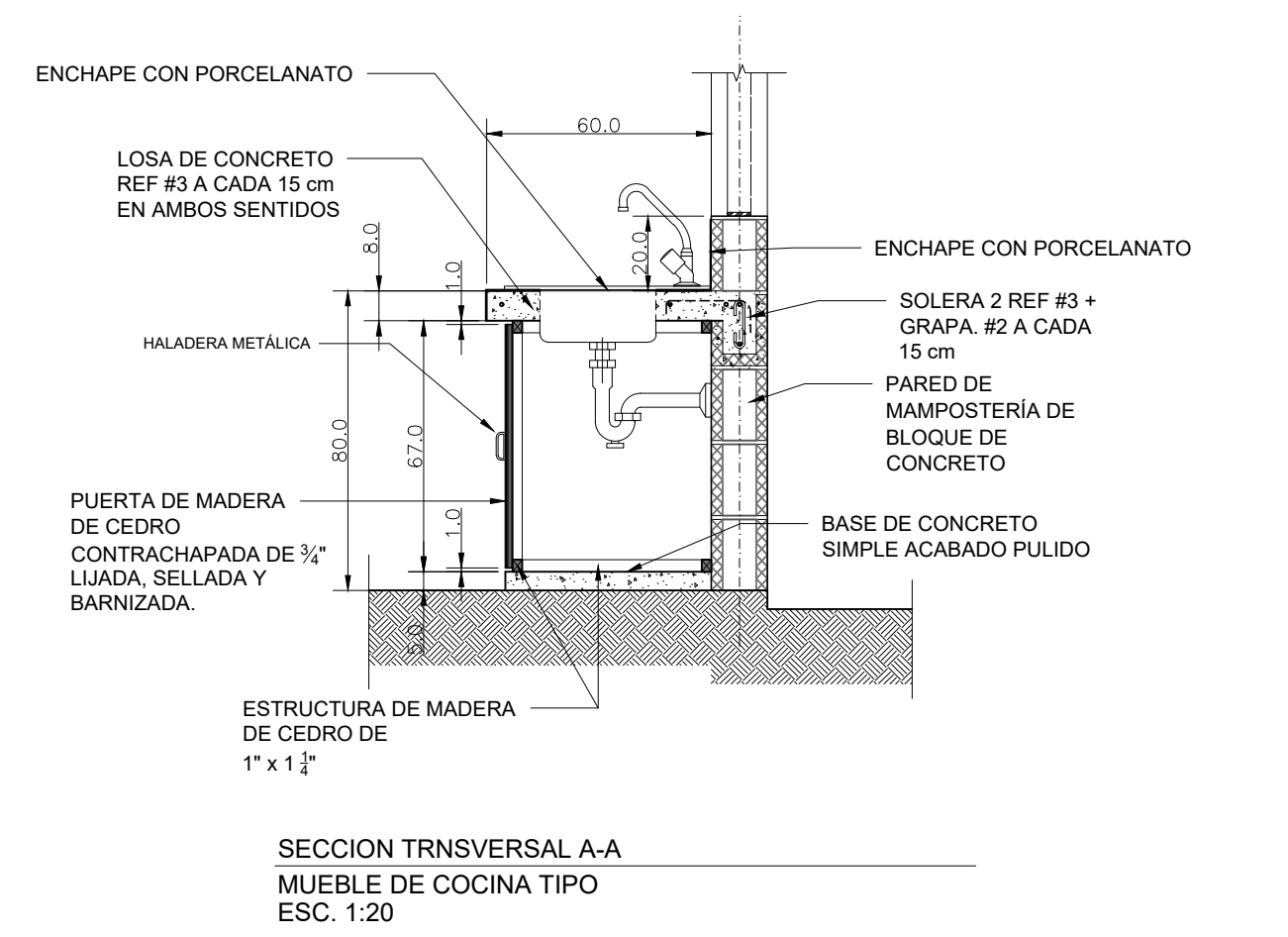
Planta

DET. JUEGO CON DESLIZADERO
ESCALA: 1:20

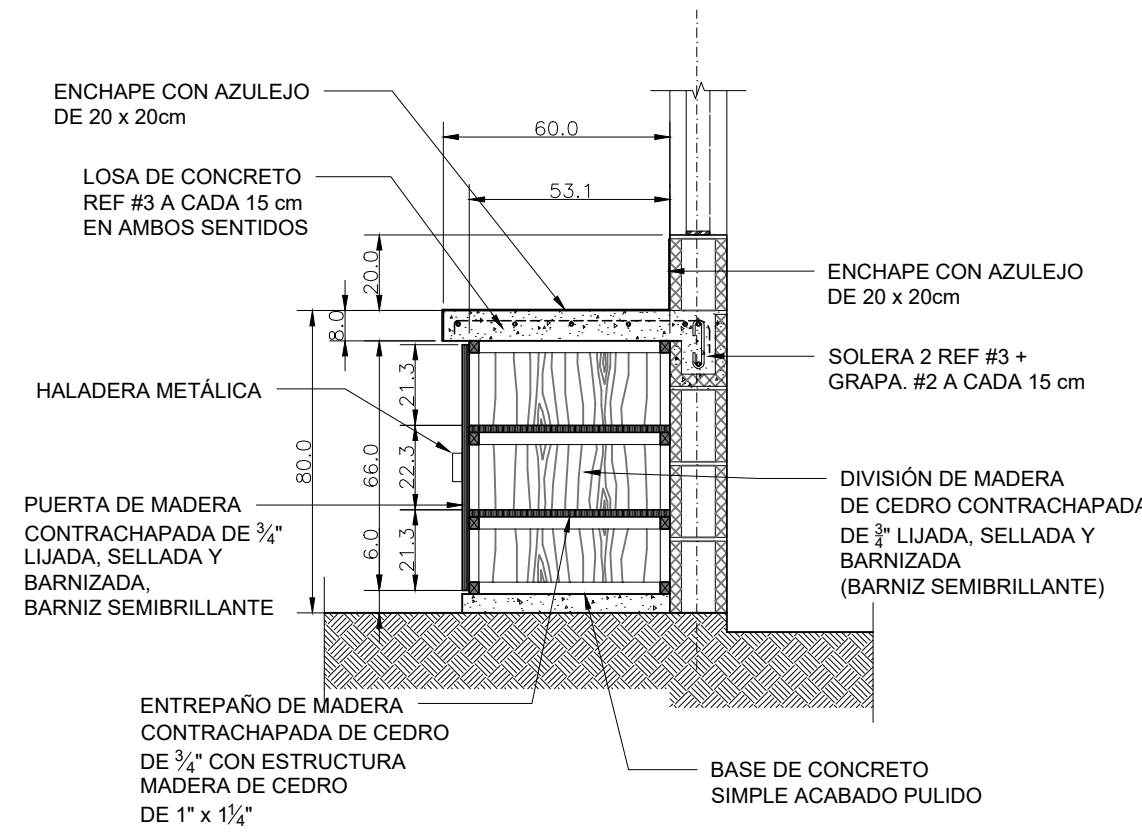


Elevación

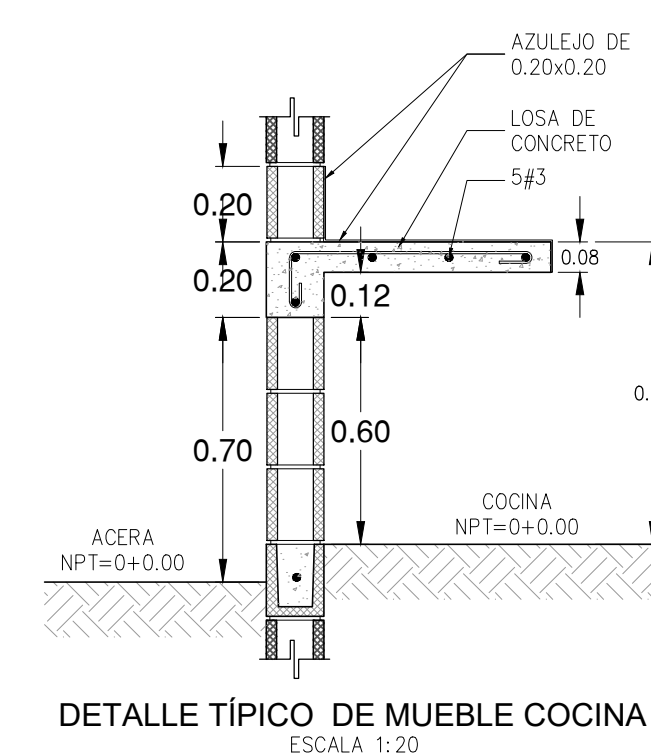
DET. ENGRAMADO
ESCALA: 1:20



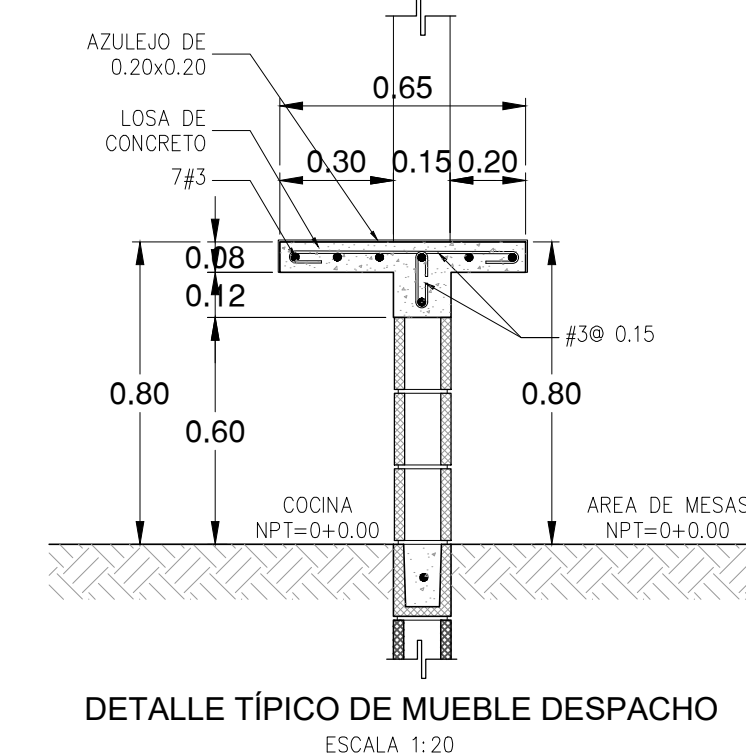
SECCION TRNSVERSAL A-A
MUEBLE DE COCINA TIPO
ESC. 1:20



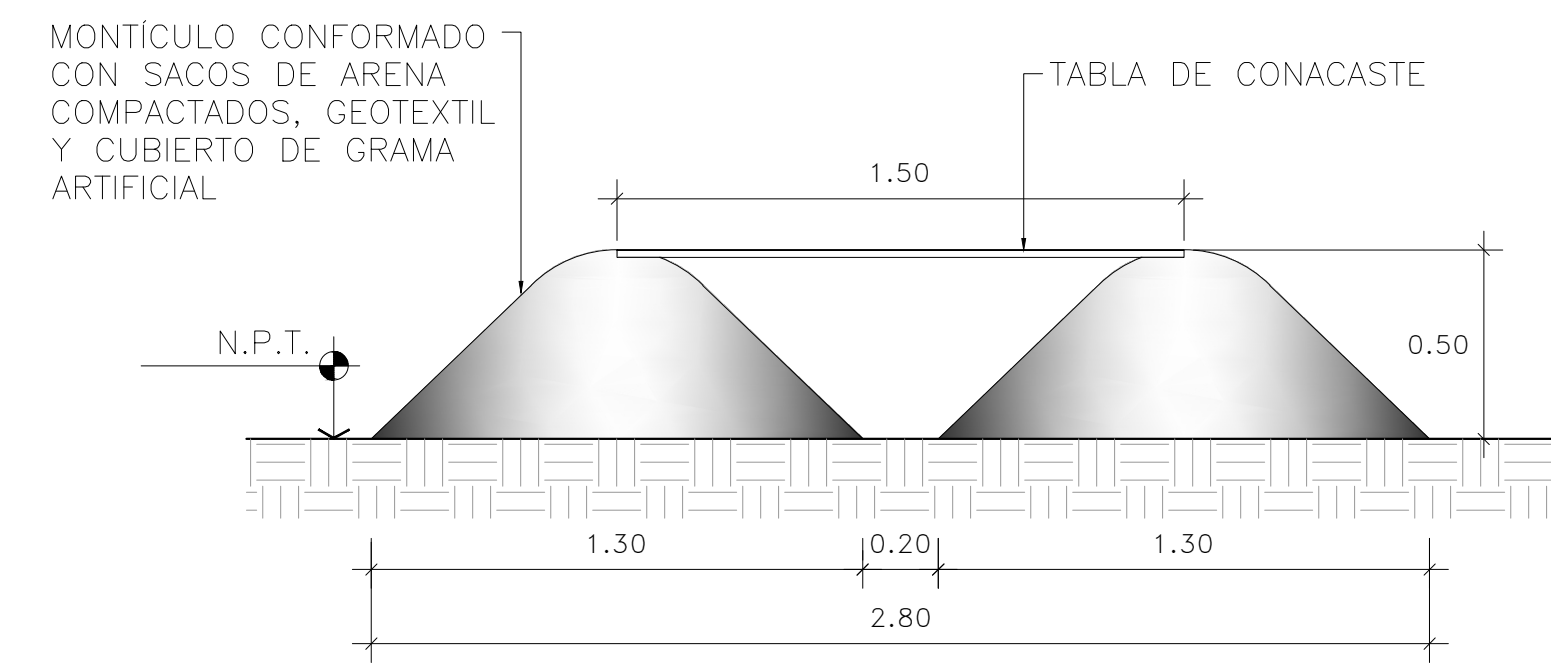
SECCION TRNSVERSAL B-B
MUEBLE DE COCINA TIPO
ESC. 1:20



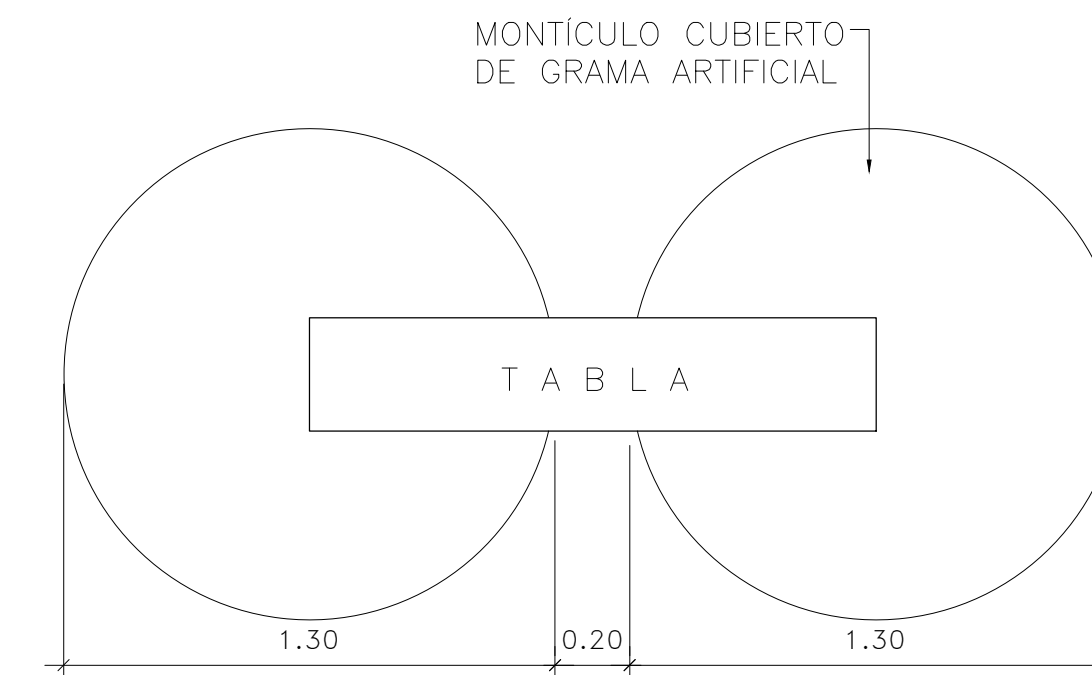
DETALLE TÍPICO DE MUEBLE COCINA
ESCALA 1:20



DETALLE TÍPICO DE MUEBLE DESPACHO
ESCALA 1:20



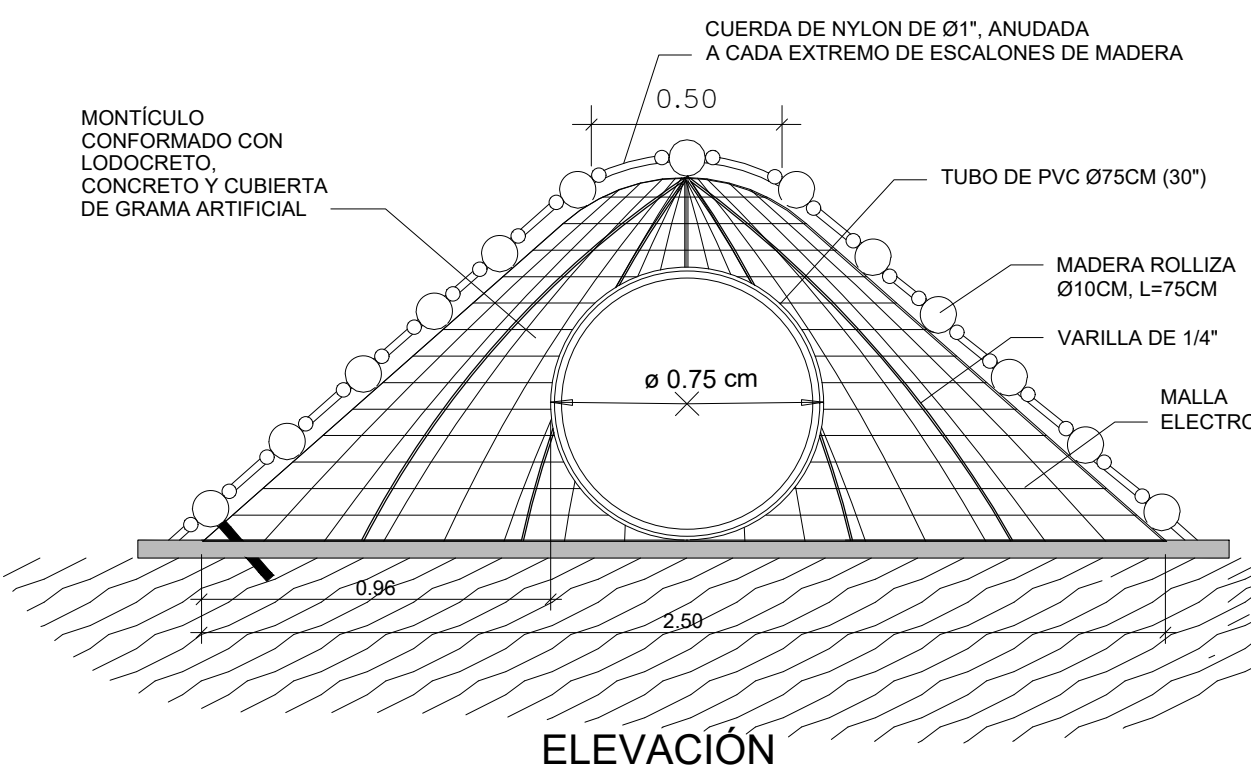
ELEVACION
ESC. 1:25



VISTA EN PLANTA
ESC. 1:25

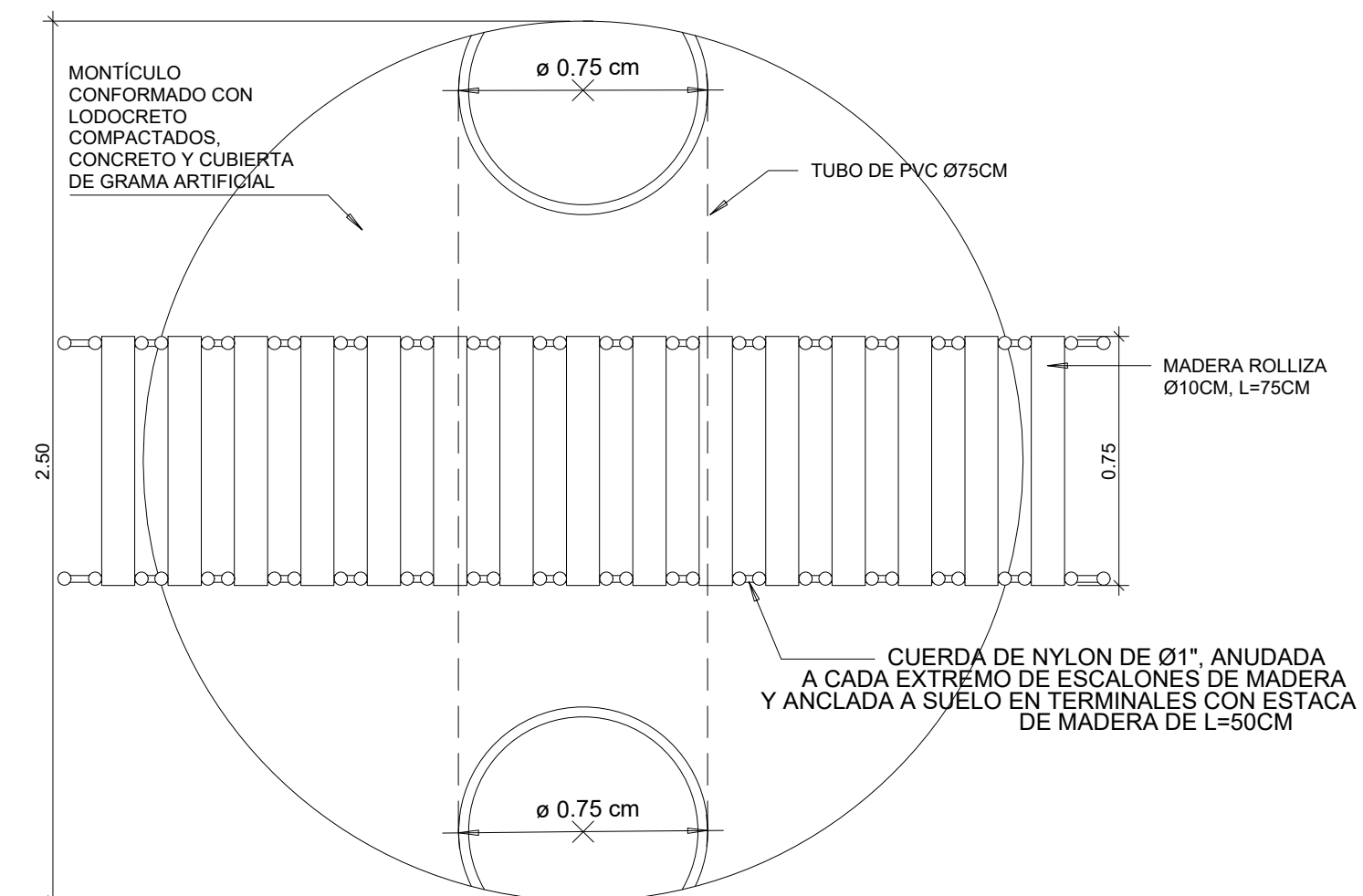
- MATERIALES
- CUBIERTA DE MONTÍCULO GRAMA ARTIFICIAL O SIMILAR
 - TABLA DE CONACASTE BARNIZADO EN COLOR NATURAL

1 DET. MONTÍCULO CON TABLA DE EQUILIBRIO
Esc.: 1 : 25



ELEVACION

3 DET. MONTÍCULO MULTIUSOS
ESCALA: 1:20



VISTA EN PLANTA
ESCALA: 1:20

ESQUEMA DE UBICACIÓN:

PRESENTA:  **MINISTERIO DE EDUCACIÓN CIENCIA Y TECNOLOGIA**
ALAMEDA JUAN PABLO II Y CALLE GUADALUPE EDIFICIO A, SAN SALVADOR, EL SALVADOR.

CENTRO ESCOLAR: ESCUELA PARVULARIA OVIDIO DECROLY
CÓDIGO INFRAESTRUCTURA: 11619
UBICACIÓN: 4° CALLE ORIENTE, BARRIO EL CENTRO, SAN SALVADOR.

PROYECTO: CRECER Y APRENDER JUNTOS: DESARROLLO INTEGRAL DE LA PRIMERA INFANCIA EN EL SALVADOR
FINANCIAMIENTO: CONTRATO DE PRÉSTAMO BIRF-9067-SV

CONTENIDO: **DETALLES DE OBRAS EXTERIORES**

DISÑO ARQUITECTÓNICO:	DISÑO ESTRUCTURAL:
DISÑO HIDRÁULICO:	DISÑO ELÉCTRICO:

ÁREA DE TERRENO:	942.35 M2	ÁREA DE CONSTRUCCIÓN:	237.24 M2
ÁREA VERDE:	33.12 M2	ÁREA DE REHABILITACIÓN:	222.42 M2
CÓDIGO:	OE-DET-4	CORRELATIVO:	31/31
ESCALA:	INDICADAS	FECHA:	FEBRERO 2026

SELLOS: